

UA

ПОРЯДОК МОНТАЖУ

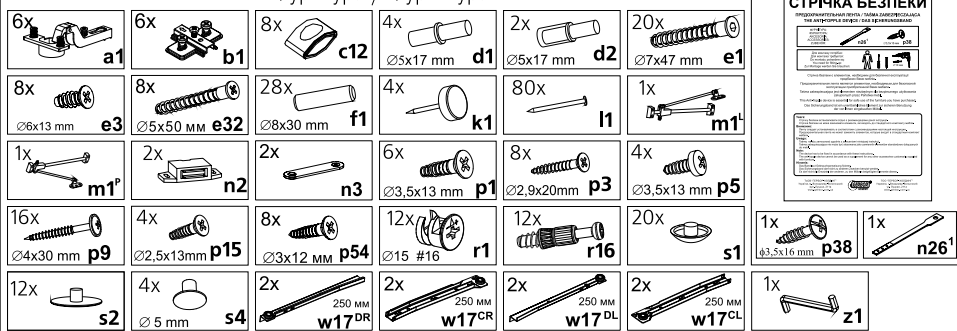
1. Вибрати з пакетів потрібні елементи (їх розміри вказані в таблиці інструкції).
2. В отвори $\varnothing 8$ мм, які знаходяться в торцях елементів, забити кілки **f1**. Отвори на стержень ексцентричної стяжки лишити вільними.
УВАГА! Якщо виявиться, що кілок виступає з отвору на довжину більшу ніж 10 мм, його необхідно забити, замінити іншим або зрізати, оскільки при складанні він може пошкодити бік.
ТАКІ ВИПАДКИ НЕ ПІДЛЯГАЮТЬ РЕКЛАМАЦІ!
3. У відповідні отвори кришки вбити обмежувачі **d2** і вкрутити стержні **r16**.
4. До боків сегмента у відповідних місцях прикрутити підкладки петель **b1**, самогальмівний механізм **m1** шурупами **p3**, направляючі **w17^{CR}**, **w17^{CL}** і забити полицетримачі **d1**.
5. До полиці **5** прикрутити підкладки петель **b1**, а до полиці **6** - магніти **n2** шурупами **p5**.
6. У нижні торці боків **1,2** забити ковзні деталі **k1**.
7. Скласти сегмент згідно з малюнком і скрутити, застосувавши ексцентричну стяжку (**r1**, **r16** і стяжні гвинти типу конфірмат **e1**, використовуючи спец. ключ **z1**).
8. Покласти корпус сегмента фасадом вниз на рівну поверхню і вирівняти так, щоб його діагоналі були однакові.
9. Прибити задню стінку цвяхами **l1** (використати з'єднувальну планку **17**).
10. Покласти двері на рівній поверхні і акуратно вбити петлі **a1**, до дверей **11** прикрутити бляшки **n3** шурупами **p15**.
11. Скрутити двері з боковими стінками і відрегулювати.
12. Скласти шухляди у відповідності з інструкцією.
13. Прикрутити ручки. Вкласти шухляди.
14. Прикріпити сегмент до стіни.

RU

ОЧЕРЕДНОСТЬ МОНТАЖА

1. Выбрать из пакетов нужные элементы (размеры элементов указаны в таблице инструкции).
2. В отверстия $\varnothing 8$ мм, которые находятся в торцах элементов, вбить шканты **f1**. Отверстия на стержень эксцентрической стяжки оставить свободными.
ВНИМАНИЕ! В случае, если шкант выступает из отверстия более чем на 10 мм, его необходимо добить, заменить другим или срезать, поскольку он при монтаже может повредить боковую стенку.
ТАКИЕ СЛУЧАИ НЕ ПОДЛЕЖАТ РЕКЛАМАЦИИ!
3. В соответствующие отверстия крышки вбить ограничители **d2** и вкрутить стержни **r16**.
4. К бокам сегмента в назначенных местах прикрутить подкладки петель **b1**, самотормозящий механизм **m1** шурупами **p3**, направляющие **w17^{CR}**, **w17^{CL}** и вбить полкодержатели **d1**.
5. К полке **5** прикрутить подкладки петель **b1**, а к полке **6** - магниты **n2** шурупами **p5**.
6. В нижние торцы боковин **1,2** вбить пластиковые ножки **k1**.
7. Собрать сегмент согласно рисунку и скрутить, применив эксцентрическую стяжку (**r1**, **r16**) и стяжные винты **e1**, используя спец. ключ **z1**.
8. Положить корпус сегмента лицевой стороной вниз на ровную поверхность и выровнять так, чтобы диагонали были равны.
9. Прибить заднюю стенку гвоздями **l1** (использовать соединительную планку **17**).
10. Положить двери на ровной поверхности и аккуратно вмонтировать петли **a1**, к дверям **11** прикрутить пластинки **n3** шурупами **p15**.
11. Скрутить двери с боковыми стенками и отрегулировать.
12. Собрать выдвижные ящики в соответствии с инструкцией.
13. Прикрутить ручки. Вставить выдвижные ящики.
14. Прикрепить сегмент к стене.

Фурнітура / Фурнитура



ІНСТРУКЦІЯ МОНТАЖУ | ИНСТРУКЦИЯ МОНТАЖА

ПОП система

Шафа бар кб/19/7 Шкаф бар

ГАБАРИТНІ РОЗМІРИ:

ширина 74 см
висота 198,5 см
глибина 32,5 см

ГАБАРИТНЫЕ РАЗМЕРЫ:

ширина 74 см
высота 198,5 см
глубина 32,5 см

УВАГА !!!

Шановний Клієнте!

У разі виявлення в комплектації пакета відсутності будь-якого елемента або наявності браку

обов'язково!!! -

етикетку-ярлик з даного пакета і **інструкцію монтажу** з відміткою кода цього елемента повернути продавцю.

При відсутності **етикетки-ярлика** рекламація не приймається!



ВНИМАНИЕ !!!

Уважаемый Клиент!

В случае обнаружения в комплектации пакета отсутствия какого-либо элемента или наличия брака

обязательно!!! -

этикетку-ярлык с данного пакета и **инструкцию монтажа** с пометкой кода этого элемента вернуть продавцу.

При отсутствии **этикетки-ярлика** рекламация не принимается!

198,5 см

32,5 см

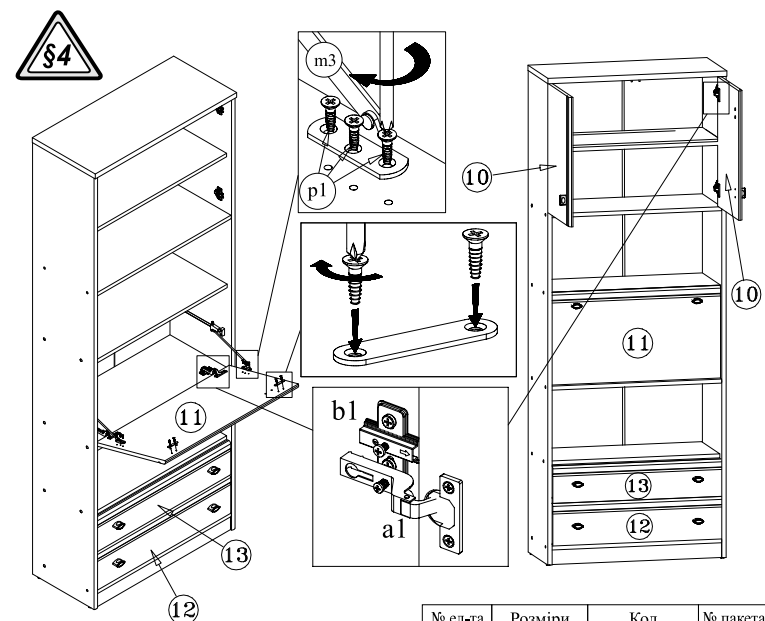
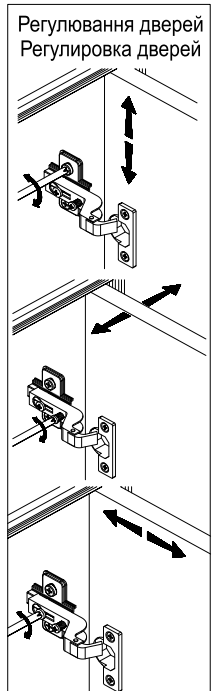
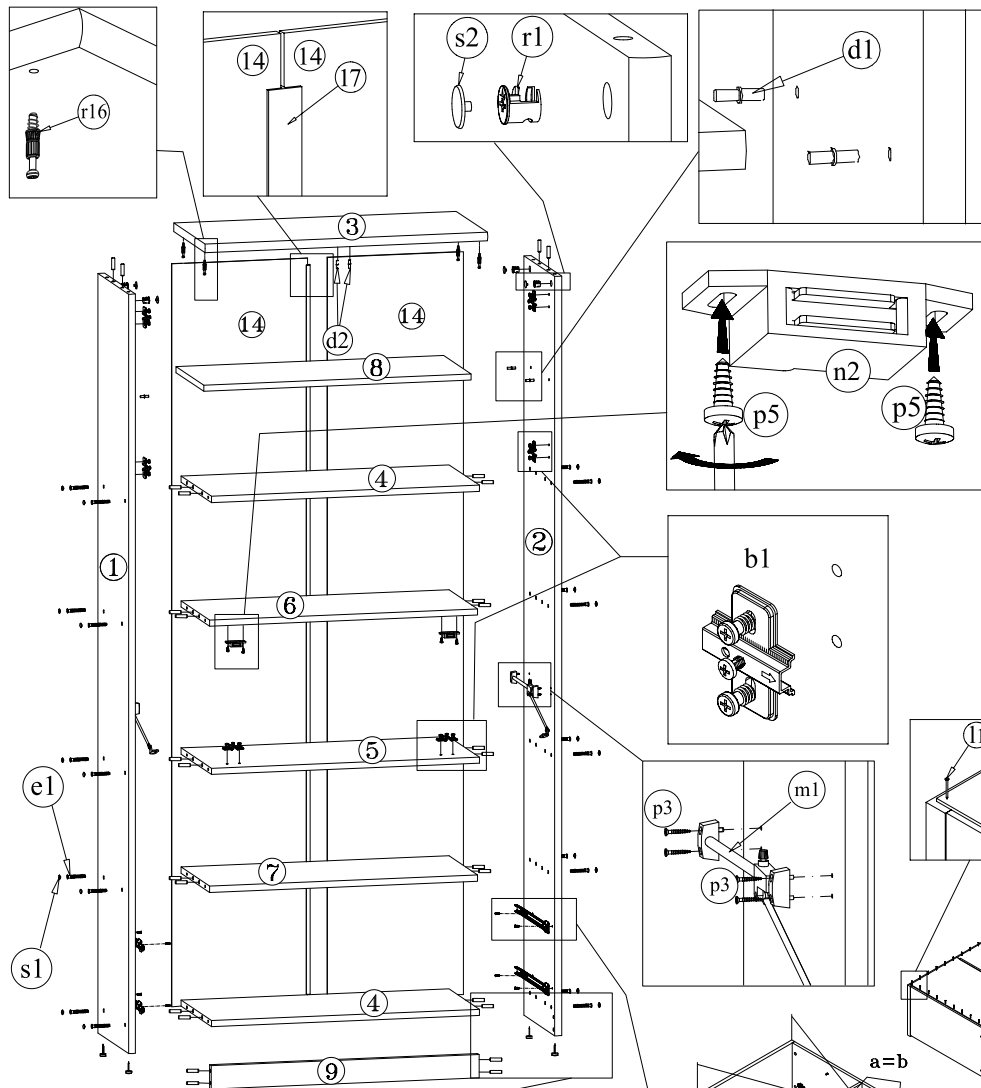
74 см

Виробник:

ТзОВ "ГЕРБОР-ХОЛДІНГ"
Україна, м. Володимир-Волинський
вул. Луцька, 211а
тел.: 2-33-33; 2-29-03

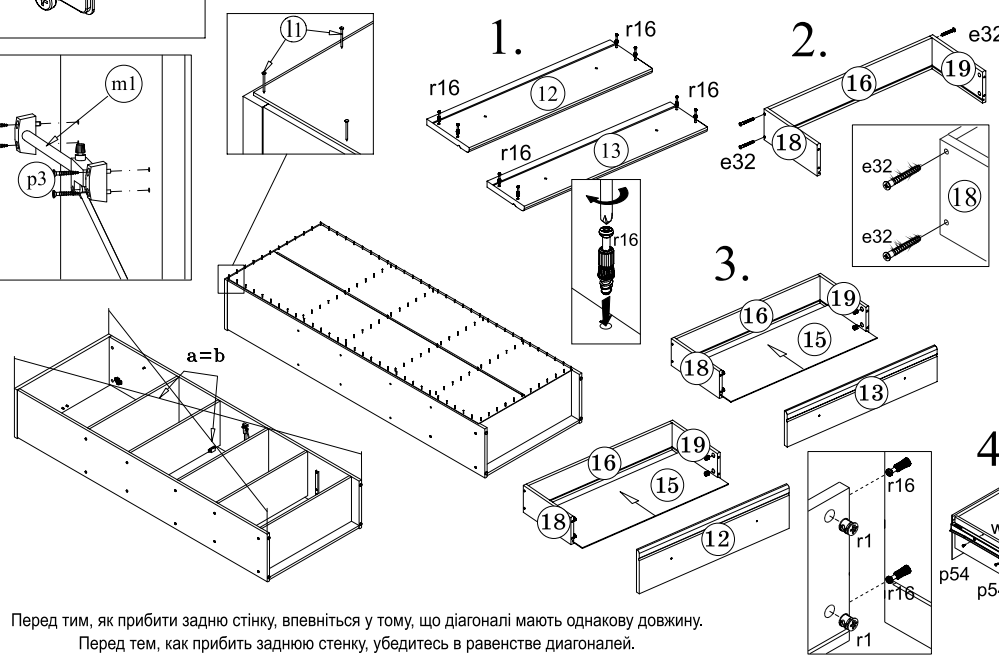
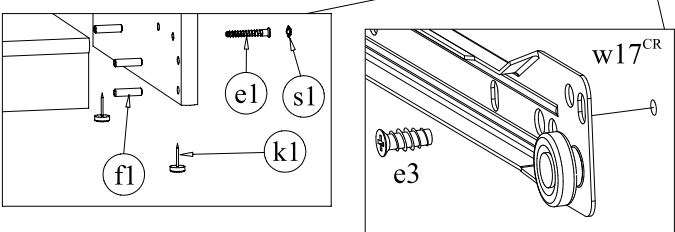


Производитель:
ТОО "ГЕРБОР-ХОЛДИНГ"
Украина, г. Владимир-Волинский
ул. Луцкая, 211а
тел.: 2-33-33; 2-29-03



Порядок монтажу шухляд
Очередность монтажа выдвижных ящиков

№ ел-та	Розміри	Код	№ пакета
№ эл-та	Размеры	Код	№ пакета
1	1958x325	SK1-1184	1/3
2	1958x325	SK1-1185	1/3
3	740x330	SK1-207	2/3
4	702x321	SK1-306	2/3
5	702x321	SK1-387	2/3
6	702x300	SK1-388	2/3
7	702x300	SK1-331	2/3
8	702x290	SK1-323	2/3
9	702x60	SK1-402	2/3
10	526x348	SK1-022	3/3
11	698x375	SK1-033	3/3
12	698x185	SK1-076	3/3
13	698x150	SK1-077	3/3
14	1915x365	SK1-901	1/3
15	660x249	SK1-986	1/3
16	645x115	SK1-596	1/3
17	1880x14	LH-1880	1/3
18	250x115	SK1-599	1/3
19	250x115	SK1-1501	1/3



Перед тим, як прибити задню стінку, впевніться у тому, що діагоналі мають однакову довжину.
Перед тем, как прибить заднюю стенку, убедитесь в равенстве диагоналей.